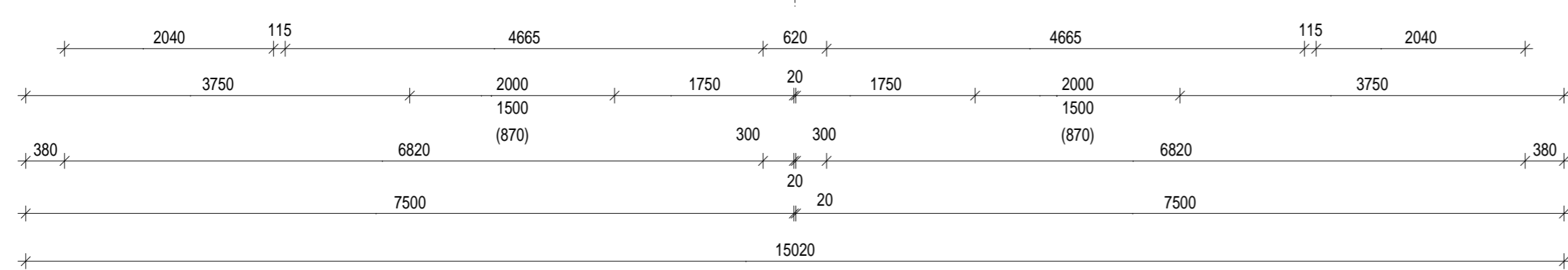
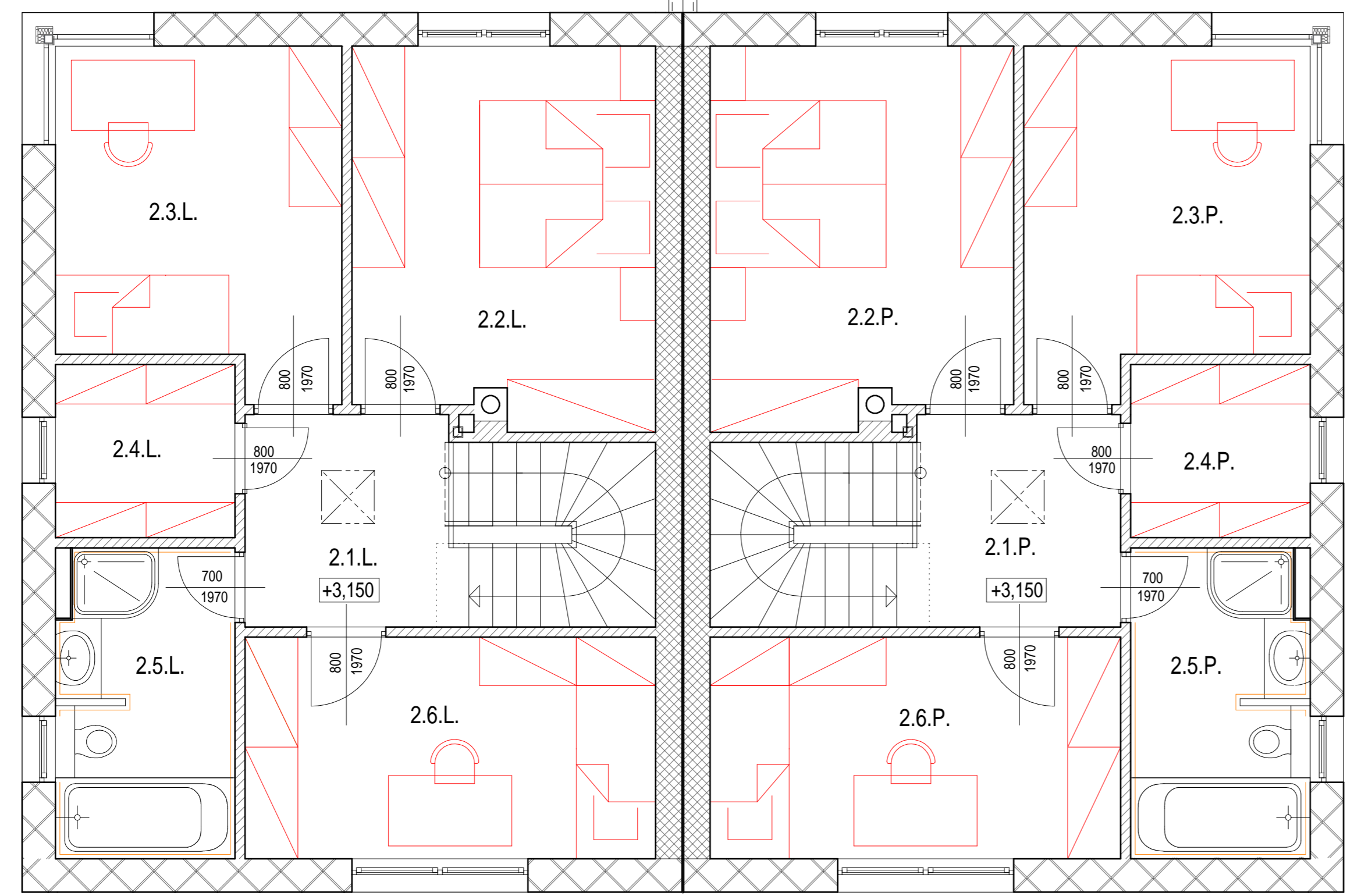
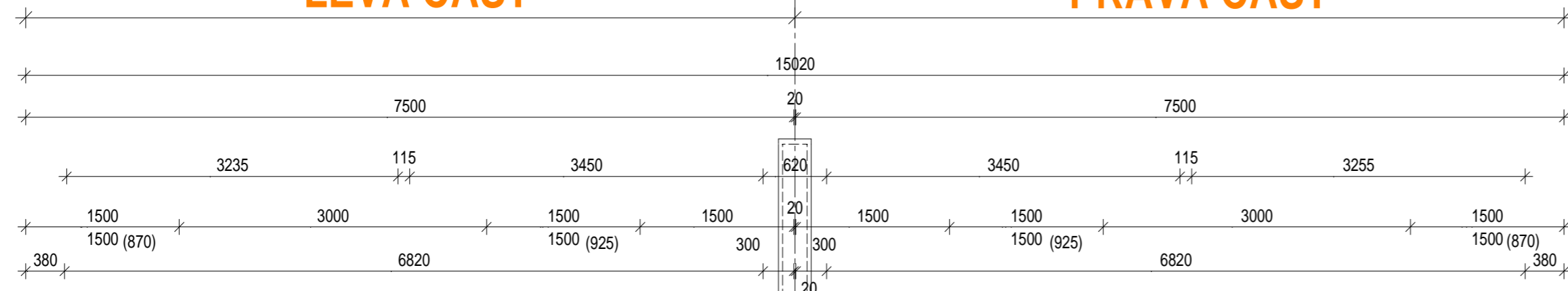


LEVÁ ČÁST

PRAVÁ ČÁST



LEGENDA MÍSTNOSTÍ DVOJDOMU - PRAVÁ ČÁST :

č. název místnosti	plocha	podlaha	stěny	strop	pozn.
2.1.P. Chodba	5,80 m ²	laminát	štuk. om.	SDK	sokl. lišta 50 mm
2.2.P. Ložnice rodičů	14,50 m ²	laminát	štuk. om.	SDK	sokl. lišta 50 mm
2.3.P. Dětský pokoj	12,00 m ²	laminát	štuk. om.	SDK	sokl. lišta 50 mm
2.4.P. Šatna	4,00 m ²	laminát	štuk. om.	SDK	sokl. lišta 50 mm
2.5.P. Koupelna	7,20 m ²	keram.dl.	štuk.om.	SDK	v.o. 2,0 m
2.6.P. Dětský pokoj	11,80 m ²	laminát	štuk. om.	SDK	sokl. lišta 50 mm
OBYTNÁ POCHA 2.NP	55,30 m²				
Svislé konstrukce	3,00 m ²				
PODLAHOVÁ PLOCHA 2.NP CELKEM	58,30 m²				

LEGENDA MÍSTNOSTÍ DVOJDOMU - LEVÁ ČÁST :

č. název místnosti	plocha	podlaha	stěny	strop	pozn.
2.1.L. Chodba	5,80 m ²	laminát	štuk. om.	SDK	sokl. lišta 50 mm
2.2.L. Ložnice rodičů	14,50 m ²	laminát	štuk. om.	SDK	sokl. lišta 50 mm
2.3.L. Dětský pokoj	12,00 m ²	laminát	štuk. om.	SDK	sokl. lišta 50 mm
2.4.L. Šatna	4,00 m ²	laminát	štuk. om.	SDK	sokl. lišta 50 mm
2.5.L. Koupelna	7,20 m ²	keram.dl.	štuk.om.	SDK	v.o. 2,0 m
2.6.L. Dětský pokoj	11,80 m ²	laminát	štuk. om.	SDK	sokl. lišta 50 mm
OBYTNÁ POCHA 2.NP	55,30 m²				
Svislé konstrukce	3,00 m ²				
PODLAHOVÁ PLOCHA 2.NP CELKEM	58,30 m²				

MARKETINGOVÝ LIST

HIP	ing. Josef Steinbach	603 535530		
Zodp. projektant	Roman Steinbach	604 125776		
Vypracoval	Roman Steinbach	604 125776		
Stavebník: STAFIN Nepomucká s.r.o., E.Beneše č.p. 590/31, Plzeň				
RD Nepomucká Plzeň, na pozemcích č.parc. 515/1, 515/2, 1243, k.ú. Hradiště u Plzně			Formát	4 x A4
			Datum	02/2016
			Stupeň	DSP
D.1.A.1. Architektonicko-stavební řešení			Číslo zakázky	
PŮDORYS 2.NP			M=1:50	č.v. D.1.A.1.3.